

(19) 日本国特許庁(JP)

(12) 公開特許公報(A)

(11) 特許出願公開番号

特開2016-205970

(P2016-205970A)

(43) 公開日 平成28年12月8日(2016.12.8)

(51) Int.Cl.	F I	テーマコード (参考)
GO 1 N 21/78 (2006.01)	GO 1 N 21/78 A	2 G 0 4 2
A 6 1 B 1/12 (2006.01)	A 6 1 B 1/12	2 G 0 5 4
GO 1 N 31/22 (2006.01)	GO 1 N 31/22 1 2 1 F	4 C 0 5 8
GO 1 N 31/00 (2006.01)	GO 1 N 31/00 M	4 C 1 6 1
A 6 1 L 2/26 (2006.01)	A 6 1 L 2/26	
審査請求 未請求 請求項の数 16 O L (全 14 頁) 最終頁に続く		

(21) 出願番号 特願2015-86976 (P2015-86976)  
 (22) 出願日 平成27年4月21日 (2015. 4. 21)

(71) 出願人 000000376  
 オリンパス株式会社  
 東京都八王子市石川町2951番地  
 (74) 代理人 100076233  
 弁理士 伊藤 進  
 (74) 代理人 100101661  
 弁理士 長谷川 靖  
 (74) 代理人 100135932  
 弁理士 篠浦 治  
 (72) 発明者 矢口 宜伴  
 東京都渋谷区幡ヶ谷2丁目43番2号 オリンパス株式会社内  
 Fターム(参考) 2G042 AA01 BD07 DA08 FA13 FB07  
 2G054 AA02 AB06 CA07 CE02 GE06  
 GE07 JA02

最終頁に続く

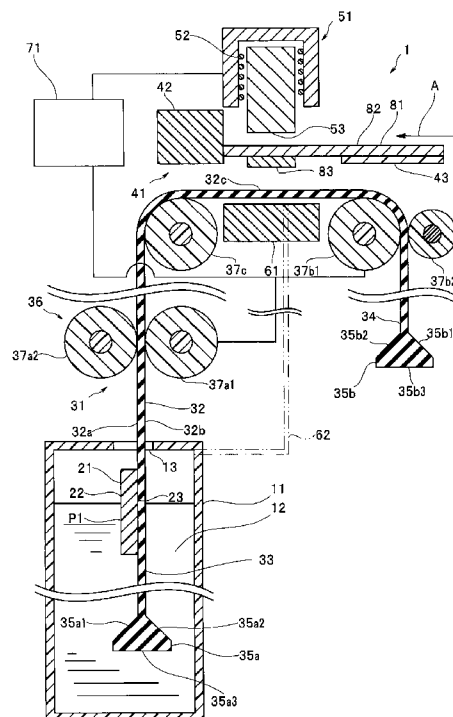
(54) 【発明の名称】 濃度測定装置及び濃度測定装置を備えた内視鏡リプロセッサ

(57) 【要約】 (修正有)

【課題】 試験紙に、適切な量の薬液を付着させて濃度測定を行うことができる濃度測定装置及び濃度測定装置を備えた内視鏡リプロセッサを提供する。

【解決手段】 濃度測定装置1は、所定の水位に薬液を貯留する薬液タンク11と、薬液を滲出可能に保水する保水材21と、保水材21を、薬液タンク11の中であって所定の水位よりも低い第1の位置P1から気中である第2の位置の間で往復移送可能である移送部31と、薬液の濃度を試験する試験紙81を第2の位置に配置可能に位置決めする位置決め部41と、第2の位置で、試験紙81を保水材21に接触させる接触部51と、を含む。

【選択図】 図1



**【特許請求の範囲】****【請求項 1】**

所定の水位に薬液を貯留する薬液タンクと、  
前記薬液を滲出可能に保水する保水材と、  
前記保水材を、前記薬液タンクの中であって前記所定の水位よりも低い第 1 の位置から  
気中である第 2 の位置の間で往復移送する移送部と、  
前記薬液の濃度を試験する試験紙を前記第 2 の位置に配置する位置決め部と、  
前記第 2 の位置で、前記試験紙を前記保水材に接触させる接触部と、  
を含むことを特徴とする濃度測定装置。

**【請求項 2】**

前記第 1 の位置と前記第 2 の位置との間に配置されて、  
前記保水材の滲出量が所定範囲となるように脱水する脱水部と、  
を含むことを特徴とする請求項 1 に記載の濃度測定装置。

**【請求項 3】**

前記保水材は、前記薬液を保水する保水面と、前記保水面の裏に配置されて前記裏から  
前記保水材に液体が侵入することを防ぐ防水面とを含み、  
前記位置決め部は、前記試験紙が前記保水面と対向するように前記試験紙を位置決めし

、  
前記接触部は、前記試験紙を前記保水面に押し当てる、  
ことを特徴とする請求項 1 に記載の濃度測定装置。

**【請求項 4】**

前記接触部に対向する位置に固定された固定台を含み、  
前記移送部は、前記保水材を前記接触部と前記固定台との間に移送し、  
前記位置決め部は、前記試験紙を前記接触部と前記固定台との間に位置決めし、  
前記固定台は、前記接触部により押された前記試験紙および前記保水材を受け止める、  
ことを特徴とする請求項 3 に記載の濃度測定装置。

**【請求項 5】**

前記薬液は、過酢酸を含み、  
前記試験紙には、ハロゲン化物が付着している、  
ことを特徴とする請求項 1 に記載の濃度測定装置。

**【請求項 6】**

前記位置決め部は、前記試験紙を固定させて保持することを特徴とする請求項 1 に記載  
の濃度測定装置。

**【請求項 7】**

前記脱水部は、ローラ対により構成されたことを特徴とする請求項 2 に記載の濃度測定  
装置。

**【請求項 8】**

前記固定台は、前記保水材から滲出した余分な液体の回収路を有し、  
前記回収路は、前記薬液タンクに連通する、  
ことを特徴とする請求項 4 に記載の濃度測定装置。

**【請求項 9】**

前記移送部は、ローラと、ベルトとを有して構成され、  
前記ベルトは、前記ローラにより進退移動可能に支持される、  
ことを特徴とする請求項 1 に記載の濃度測定装置。

**【請求項 10】**

前記ローラは、駆動可能であり、  
前記ベルトは、前記ローラの駆動により、進退移動可能であることを特徴とする請求項  
9 に記載の濃度測定装置。

**【請求項 11】**

前記保水材は、前記ベルトの片側に設けられたことを特徴とする請求項 10 に記載の濃

10

20

30

40

50

度測定装置。

【請求項 1 2】

前記ベルトは、片側端部にストッパーを有し、前記ストッパーにより、前記薬液タンクから端部が抜け出ないように構成されたことを特徴とする請求項 1 0 に記載の濃度測定装置。

【請求項 1 3】

前記接触部は、プランジャーを備えたソレノイドアクチュエータを有して構成され、前記プランジャーは、前記試験紙と、前記保水材とを押圧することにより、前記試験紙と、前記保水材とを接触させることを特徴とする、請求項 1 に記載の濃度測定装置。

10

【請求項 1 4】

前記接触部は、前記ベルトの上方に配置されることを特徴とする請求項 9 に記載の濃度測定装置。

【請求項 1 5】

前記接触部は、前記ベルトの下方に配置されることを特徴とする請求項 9 に記載の濃度測定装置。

【請求項 1 6】

請求項 1 に記載の濃度測定装置を備えることを特徴とする内視鏡リプロセッサ。

【発明の詳細な説明】

【技術分野】

20

【0 0 0 1】

本発明は、濃度測定装置及び濃度測定装置を備えた内視鏡リプロセッサに関する。

【背景技術】

【0 0 0 2】

医療用の内視鏡は、被検体内に挿入されて使用した後、内視鏡リプロセッサにより、例えば、過酢酸を含む消毒液を使用し、洗浄消毒処理が行われる。消毒液は、内視鏡リプロセッサ内において、ボトルに収容された原液を水により希釈して調製される。消毒液は、調製された後、薬液タンクに貯留されて使用されるが、貯留された消毒液の過酢酸の濃度は、使用を繰り返すうちに徐々に低下し、有効濃度よりも低くなることがある。そのため、貯留された消毒液は、使用する前に、過酢酸の濃度が有効濃度よりも高いことを確認するための判定を要する。

30

【0 0 0 3】

過酢酸の濃度の判定には、特開 2 0 0 8 - 1 4 6 8 5 号公報に開示されるように、ヨウ素 - デンプン反応による呈色を利用した濃度判定用具としての試験紙を使用することが知られている。

【先行技術文献】

【特許文献】

【0 0 0 4】

【特許文献 1】特開 2 0 0 8 - 1 4 6 8 5 号公報

【発明の概要】

40

【発明が解決しようとする課題】

【0 0 0 5】

試験紙は、消毒液に浸漬させた後、例えば、余分な消毒液を吸水力のあるガーゼにより吸い取る等、手作業による余分な消毒液の除去を要し、その結果、内視鏡リプロセッサによる過酢酸の濃度判定の自動処理化を困難にしている。

【0 0 0 6】

そこで、本発明は、試験紙に、適切な量の薬液を付着させて濃度測定を行うことができる濃度測定装置及び濃度測定装置を備えた内視鏡リプロセッサを提供することを目的とする。

【課題を解決するための手段】

50

## 【 0 0 0 7 】

本発明の一態様の濃度測定装置は、所定の水位に薬液を貯留する薬液タンクと、前記薬液を滲出可能に保水する保水材と、前記保水材を、前記薬液タンクの中であって前記所定の水位よりも低い第 1 の位置から気中である第 2 の位置の間で往復移送可能である移送部と、前記薬液の濃度を試験する試験紙を前記第 2 の位置に配置するための位置決めが可能である位置決め部と、前記第 2 の位置で、前記試験紙を前記保水材に接触させる接触部と、を含む。

## 【 0 0 0 8 】

本発明の一態様の濃度測定装置を備えた内視鏡リプロセッサは、所定の水位に薬液を貯留する薬液タンクと、前記薬液を滲出可能に保水する保水材と、前記保水材を、前記薬液タンクの中であって前記所定の水位よりも低い第 1 の位置から気中である第 2 の位置の間で往復移送可能である移送部と、前記薬液の濃度を試験する試験紙を前記第 2 の位置に配置するための位置決めが可能である位置決め部と、前記第 2 の位置で、前記試験紙を前記保水材に接触させる接触部と、を含む。

10

## 【 発明の効果 】

## 【 0 0 0 9 】

本発明によれば、試験紙に、適切な量の薬液を付着させて濃度測定を行うことができる濃度測定装置及び濃度測定装置を備えた内視鏡リプロセッサを提供することができる。

## 【 図面の簡単な説明 】

## 【 0 0 1 0 】

【 図 1 】本発明の実施の形態に係る濃度測定装置の模式的構成図である。

【 図 2 】本発明の実施の形態に係る濃度測定装置を斜めから見た斜視図である。

【 図 3 】本発明の実施の形態に係る保水材が第 2 の位置に配置されたときの、濃度測定装置の模式的構成図である。

【 図 4 】本発明の実施の形態の変形例に係る接触部と固定台とを上下逆の配置にした濃度測定装置の模式的構成図である。

【 図 5 】本発明の実施の形態に係る濃度測定装置を内視鏡リプロセッサに適用した例を示す図である。

20

## 【 発明を実施するための形態 】

## 【 0 0 1 1 】

以下、図面を参照しながら本発明の実施の形態を説明する。

30

## 【 0 0 1 2 】

( 構成 )

図 1 は、本発明の実施の形態に係る濃度測定装置 1 の模式的構成図である。図 2 は、本発明の実施の形態に係る濃度測定装置 1 を斜めから見た斜視図である。図 2 においては、回収路 6 2 と、制御部 7 1 とは、省略している。図 3 は、本発明の実施の形態に係る保水材 2 1 が第 2 の位置 P 2 に配置されたときの、濃度測定装置 1 の模式的構成図である。

## 【 0 0 1 3 】

濃度測定装置 1 は、薬液タンク 1 1 と、保水材 2 1 と、移送部 3 1 と、位置決め部 4 1 と、接触部 5 1 と、固定台 6 1 と、制御部 7 1 と、試験紙 8 1 とを有して構成される。

40

## 【 0 0 1 4 】

薬液タンク 1 1 は、例えば、プラスチック等を材質として構成される。薬液タンク 1 1 は、上面に開口 1 3 を有する箱体の容器であり、内部に薬液 1 2 を貯留可能に構成される。薬液タンク 1 1 は、所定の水位まで薬液 1 2 を貯留可能であり、過酢酸を含む消毒液等の薬液 1 2 が、所定の水位まで貯留される。ここで、所定の水位とは、後述する保水材 2 1 の一部又は全部が浸漬可能であり、かつ保水材 2 1 全体に薬液 1 2 を保水させることが可能な水位として設定される。

## 【 0 0 1 5 】

保水材 2 1 は、多孔質のシリコンゴムや、ウレタン、不織布、紙等であり、弾力性があり、かつ薬液 1 2 を保水可能である材質により構成される。保水材 2 1 は、例えば、薄板

50

状のスポンジであり、後述するベルト32の一方の面32aに接着剤等により固定されている。保水材21は、薬液タンク11内に貯留される薬液12を保水可能であり、かつ保水された薬液12を滲出可能である保水面22と、保水面22の裏に配置されて保水材21に液体が浸入することを防ぎ、かつ保水された薬液12が保水面22の裏から滲出しないように処理された防水面23とを有する。

【0016】

移送部31は、ベルト32と、送り部36とを有して構成される。移送部31は、保水材21を、薬液タンク11の中であって所定の水位よりも低い第1の位置P1から、後述する接触部51の下方であり、気中である第2の位置P2の間で往復移送可能である。

【0017】

ベルト32は、柔軟性を有し、かつ液体を通さないゴム等を材質として構成される。ベルト32は、細長帯状に形成し、厚みを薄くして構成される。ベルト32は、保水材21の一部又は全部が薬液12に浸漬するように、薬液タンク側端部33を薬液タンク11内に垂下させている。ベルト32は、薬液タンク側端部33とは反対側の端部である余長側端部34を空中に垂下させている。

【0018】

保水材21が固定されるベルト32の一方の面32aは、平滑である。ベルト32の他方の面32bは、等間隔のベルト歯(不図示)を有して構成される。

【0019】

ベルト32の薬液タンク側端部33と余長側端部34には、それぞれストッパ35a、35bが設けられている。ベルト32の各ストッパ35a、35bは、ベルト32の一方の面32a(平滑な面)側の傾斜面35a1、35b1と、ベルト32の他方の面32b(ベルト歯を有する面)側の傾斜面35a2、35b2とを有する。各ストッパ35a、35bは、端部35a3、35b3にかけてベルト32の厚みが増すように拡幅している。

【0020】

薬液タンク側端部33に設けられたストッパ35aは、薬液タンク11内に配置される。薬液タンク側端部33に設けられたストッパ35aの端部35a3の厚みは、薬液タンク11の上面の開口13の幅よりも大きく設定され、ストッパ35aの端部35a3が、薬液タンク11の開口13から抜け出さないように構成される。

【0021】

余長側端部34に設けられたストッパ35bは、後述するローラ対37b1、37b2からベルト32が垂下された位置に配置される。余長側端部34に設けられたストッパ35bの端部35b3の厚みは、ローラ対37b1、37b2の間隙の幅よりも大きく設定され、ストッパ35bの端部35b3が、ローラ対37b1、37b2を通らないように構成される。

【0022】

送り部36は、金属やプラスチックを材質として構成される。送り部36は、ローラ対37a1、37a2と、ローラ対37b1、37b2と、支持ローラ37cとにより構成される。

【0023】

ローラ対37a1、37a2は、駆動ローラ37a1と、従動ローラ37a2とにより構成される。駆動ローラ37a1と、従動ローラ37a2は、ベルト32を挟んで対向配置される。

【0024】

駆動ローラ37a1の外周面は、等間隔のローラ歯を有して構成される。従動ローラ37a2の外周面は、平滑な面である。駆動ローラ37a1のローラ歯は、ベルト32のベルト歯と歯合する。駆動ローラ37a1は、図示しないモータ等を有して構成される。駆動ローラ37a1は、制御部71に電氣的に接続され、制御部71からの制御信号により、回転駆動が可能に構成され、ベルト32を長手方向に沿った方向へ進退移動させること

10

20

30

40

50

が可能である。

【0025】

従動ローラ37a2は、ベルト32の進退移動に従って、回動自在に構成される。

【0026】

ローラ対37a1、37a2の間隙の幅は、ローラ対37a1、37a2が脱水部としても機能するように、ベルト32の厚みより大きい幅であり、かつベルト32と保水材21とを合わせた厚みよりも小さい幅により設定される。より具体的には、保水材21が、ローラ対37a1、37a2を通過する際に、保水材21を厚み方向へ圧縮されて絞られ、保水材21の滲出量が所定範囲となるように、ローラ対37a1、37a2の間隙の幅は、設定される。

10

【0027】

支持ローラ37cは、薬液タンク11内に垂下され、かつ水平に張架されるベルト32を支持し、ベルト32の進退移動に従い、回動自在に構成される。

【0028】

ローラ対37b1、37b2は、駆動ローラ37b1と、従動ローラ37b2とにより構成される。駆動ローラ37b1と、従動ローラ37b2は、ベルトを挟んで対向配置される。ローラ対37b1、37b2は、空中に垂下され、かつ水平に張架されるベルト32を支持する。

【0029】

駆動ローラ37b1の外周面は、等間隔のローラ歯を有して構成される。従動ローラ37b2の外周面は、平滑な面である。駆動ローラ37b1のローラ歯は、ベルト32のベルト歯と歯合する。駆動ローラ37b1は、図示しないモータ等を有して構成される。駆動ローラ37b1は、制御部71に電氣的に接続され、制御部71からの制御信号により、回転駆動が可能に構成され、ベルト32を長手方向に沿った方向へ進退移動させることが可能である。

20

【0030】

従動ローラ37b2は、ベルト32の進退移動に従って、回動自在に構成される。

【0031】

駆動ローラ37b1と従動ローラ37b2との間隙の幅は、ベルト32が通過可能な幅に設定される。

30

【0032】

ベルト32は、支持ローラ37cと、ローラ対37b1、37b2とにより支持され、支持ローラ37cと、ローラ対37b1、37b2との間に水平に張架され、支持ローラ37cから薬液タンク11内にかけて、ローラ対37a1、37a2の間隙を通り、垂下し、また、ローラ対37b1、37b2から、垂下する。

【0033】

位置決め部41は、当止め部42と、保持部43とを有して構成される。位置決め部41は、濃度判定用具である試験紙81の判定部83を、第2の位置P2(図3)であり、後述するプランジャー53の直下に配置するための位置決めが可能である。

【0034】

当止め部42は、濃度測定装置1における図示しない開口から、矢印Aで示す方向へ挿入された試験紙81が当止めされる面を有する部材である。

40

【0035】

保持部43は、当止めされた試験紙81をそのまま載置して支持して保持する面を有する部材である。

【0036】

試験紙81は、濃度測定装置1内に挿入されると、当止め部42により当止めされ、保持部43に保持されることにより位置が決定され、試験紙81の判定部83は、保水材21の保水面22に対向するように、第2の位置P2の保水材21の直上、かつプランジャー53の直下に配置される。

50

## 【 0 0 3 7 】

接触部 5 1 は、コイル 5 2 と、コイル 5 2 内に収められたプランジャー 5 3 とを有するソレノイドアクチュエータを有して構成される。コイル 5 2 は、金属を材質として構成される。プランジャー 5 3 は、耐薬性を有する金属や樹脂等の材質により構成される。接触部 5 1 は、第 2 の位置 P 2 で、試験紙 8 1 の判定部 8 3 を保水材 2 1 に接触させる。接触部 5 1 は、コイル 5 2 に電流を流すことにより、磁界を生じさせ、プランジャー 5 3 の押引動作が可能である。プランジャー 5 3 は、位置決め部 4 1 により位置決めされて配置された試験紙 8 1 の判定部 8 3 の直上、第 2 の位置 P 2 の上方に配置される。コイル 5 2 に電流が流されて、プランジャー 5 3 が押し出されると、プランジャー 5 3 の先端部は、試験紙 8 1 の判定部 8 3 と、第 2 の位置 P 2 に配置されたベルト 3 2 上の保水材 2 1 とを押圧し、接触させる。接触部 5 1 は、制御部 7 1 と電氣的に接続され、制御部 7 1 の制御信号により、プランジャー 5 3 の押引動作が可能である。

10

## 【 0 0 3 8 】

固定台 6 1 は、金属や樹脂等の耐薬性を有する材質からなる部材である。固定台 6 1 は、接触部 5 1 に対向する位置に配置される。より具体的には、固定台 6 1 は、水平に張架されたベルト 3 2 の直下、第 2 の位置 P 2 の保水材 2 1 の下方、位置決め部 4 1 により位置決めされて配置された試験紙 8 1 の判定部 8 3 の下方、かつプランジャー 5 3 の下方に配置される。固定台 6 1 は、プランジャー 5 3 が試験紙 8 1 の判定部 8 3 と、ベルト 3 2 上の保水材 2 1 とを押圧する際、ベルト 3 2 と保水材 2 1 とが逃げないように下方から受け止めて固定し、判定部 8 3 と保水材 2 1 とが強く押圧されることを可能にする。

20

## 【 0 0 3 9 】

制御部 7 1 は、図示しない中央処理装置 (CPU) と、図示しない記憶部 (ROM、RAM 等) とにより構成される。制御部 7 1 は、駆動ローラ 3 7 a 1、3 7 b 1 と、接触部 5 1 とに電氣的に接続され、制御信号を送信することにより、駆動ローラ 3 7 a 1、3 7 b 1 と、接触部 5 1 とを制御する。

## 【 0 0 4 0 】

濃度測定装置 1 に挿入される試験紙 8 1 は、紙等を材質として構成される。試験紙 8 1 は、例えば、長さ約 10 cm の細長短冊状に形成され、把持部 8 2 と判定部 8 3 とを有する。把持部 8 2 は、使用者が、手指により把持可能に構成される。判定部 8 3 は、例えば、約 7 mm 四方であり、試験紙 8 1 の先端部に設けられる。判定部 8 3 は、付着した消毒液の過酢酸が有効濃度以上である場合に、ヨウ素 - デンプン反応により呈色するように構成される。より具体的には、判定部 8 3 は、ハロゲン化物と、デンプンとを成分とする試験薬を含んで構成される。ハロゲン化物は、好ましくはヨウ化カリウムである。判定部 8 3 に有効濃度以上の過酢酸の溶液が付着すると、溶液中においてヨウ化カリウムからヨウ化物イオンが電離し、酸化作用によりヨウ化物イオンがヨウ素となり、デンプンと反応し、呈色する。

30

## 【 0 0 4 1 】

濃度測定装置 1 は、保水材 2 1 が薬液タンク 1 1 内の第 1 の位置 P 1 において薬液 1 2 を保水し、移送部 3 1 が保水材 2 1 を接触部 5 1 と固定台 6 1 との間の第 2 の位置 P 2 まで移送し、位置決め部 4 1 が濃度測定装置 1 に挿入された試験紙 8 1 を接触部 5 1 と固定台 6 1 との間に位置決めし、接触部 5 1 が試験紙 8 1 と保水材 2 1 とを接触して押圧し、固定台 6 1 が接触部 5 1 により押圧された試験紙 8 1 と保水材 2 1 とを受け止めて固定し、保水材 2 1 の薬液 1 2 が試験紙 8 1 に付着可能であるように構成される。

40

## 【 0 0 4 2 】

(作用)

次に、濃度測定装置 1 の作用について、説明する。

## 【 0 0 4 3 】

濃度測定装置 1 の保水材 2 1 は、初期状態において、第 1 の位置 P 1 に位置し、薬液タンク 1 1 内の消毒液に一部又は全部が浸漬し、保水面 2 2 から消毒液を吸収し、消毒液を保水した状態にある。消毒液は、使用を進めるうちに徐々に過酢酸の濃度が低下するが、

50

初期状態において、保水材 2 1 が薬液に浸漬することにより、最新の薬液タンク 1 1 内の薬液 1 2 の過酢酸の濃度を測定可能である。

【 0 0 4 4 】

使用者は、試験紙 8 1 の把持部 8 2 を手指により把持し、判定部 8 3 を下方に向け、濃度測定装置 1 に挿入する。この際、使用者は、試験紙 8 1 が当止め部 4 2 に当止めされるまで挿入し、試験紙 8 1 が当止めされた後は、そのまま試験紙 8 1 を保持部 4 3 に載置し、保持させる。これにより、試験紙 8 1 の判定部 8 3 は、位置決め部 4 1 により、位置決めされる。

【 0 0 4 5 】

使用者が、例えば、図示しない操作ボタンを押下して、濃度測定装置 1 に対し、測定開始の指示を入力すると、制御部 7 1 の中央処理装置は、記憶部から処理プログラムを読み込み、処理プログラムに従い、処理を開始する。

10

【 0 0 4 6 】

制御部 7 1 は、移送部 3 1 に対し、駆動ローラ 3 7 a 1、3 7 b 1 を駆動させる制御信号を送信する。

【 0 0 4 7 】

駆動ローラ 3 7 a 1、3 7 b 1 は、制御信号に応じて回転駆動され、ベルト 3 2 とともに、薬液 1 2 を保水した保水材 2 1 を薬液タンク 1 1 内の第 1 の位置 P 1 から引き上げ、第 2 の位置 P 2 に移動させる。この際、第 1 の位置 P 1 と、第 2 の位置 P 2 との間に配置された脱水部として機能するローラ対 3 7 a 1、3 7 a 2 により、保水材 2 1 は、保水材 2 1 の滲出量が所定範囲となるように脱水される。その後、保水材 2 1 は、水平に張架されたベルト 3 2 の上面、試験紙 8 1 の判定部 8 3 の直下、接触部 5 1 のブランジャー 5 3 の下方、かつ固定台 6 1 の上方に位置する。

20

【 0 0 4 8 】

続いて、制御部 7 1 は、接触部 5 1 に対し、ブランジャー 5 3 を押し出す制御信号を送信する。

【 0 0 4 9 】

接触部 5 1 は、制御信号に応じてコイル 5 2 に電流を流して磁界を生じさせ、ブランジャー 5 3 を押し出す。

【 0 0 5 0 】

その結果、ブランジャー 5 3 は、試験紙 8 1 の判定部 8 3 と、ベルト 3 2 上の保水材 2 1 の保水面 2 2 とを押圧する。ブランジャー 5 3 に押圧された試験紙 8 1 と、ベルト 3 2 上の保水材 2 1 とは固定台 6 1 により、逃げないように受け止められる。ブランジャー 5 3 に押圧された保水材 2 1 は、保水面 2 2 から保水している薬液 1 2 を滲出する。保水面 2 2 から滲出された薬液 1 2 は、適量が判定部 8 3 に付着する。この際、判定部 8 3 は、ブランジャー 5 3 と保水材 2 1 との間に上下方向から挟まれているため、余分な薬液 1 2 は、判定部 8 3 に付着せず、判定部 8 3 の側方に流れ出る。なお、判定部 8 3 の薬液 1 2 の付着量は、保水材 2 1 の保水量と、保水材 2 1 と判定部 8 3 を押圧する接触部 5 1 の押圧時間、押圧力、又は材質により予め調整可能である。保水材 2 1 の保水量は、保水材 2 1 自体の材質、又は脱水機能を有するローラ対 3 7 a 1、3 7 a 2 の間隙の幅により予め

30

40

【 0 0 5 1 】

ブランジャー 5 3 が、判定部 8 3 と、保水材 2 1 と、ベルト 3 2 とを押圧した後、制御部 7 1 は、接触部 5 1 に対し、ブランジャー 5 3 を引き戻す制御信号を送信する。

【 0 0 5 2 】

接触部 5 1 は、ブランジャー 5 3 を押し出した際とは逆方向の電流をコイルに流して磁界を生じさせ、ブランジャー 5 3 を引き戻す。

【 0 0 5 3 】

ブランジャー 5 3 が引き戻された後、制御部 7 1 は、移送部 3 1 に対し、制御信号を送信し、ベルト 3 2 を移動させ、保水材 2 1 を第 2 の位置 P 2 から第 1 の位置 P 1 に戻し、

50

薬液タンク 1 1 内の薬液 1 2 に浸漬させる。これにより、保水材 2 1 は、次回の使用に備える。

【0054】

使用者は、プランジャー 5 3 が引き戻された後、試験紙 8 1 の把持部 8 2 を把持し、濃度測定装置 1 から試験紙 8 1 を引き抜き、試験紙 8 1 を観察し、消毒液の過酢酸が有効濃度に達しているか否かを目視により判定する。

【0055】

(変形例)

図 4 は、本発明の実施の形態の変形例に係る接触部 5 1 と固定台 6 1 とを上下逆の配置にした濃度測定装置 1 a の模式図である。

10

【0056】

上述した本実施の形態では、ベルト 3 2 の水平に張架された部位 3 2 c を中心に、接触部 5 1 は上方に配置され、固定台 6 1 は下方に配置されるが、これとは逆に、本変形例における図 4 の濃度測定装置 1 a では、ベルト 3 2 の水平に張架された部位 3 2 c を中心に、接触部 5 1 a が下方に配置され、固定台 6 1 a は上方に配置されている。この構成によれば、コイル 5 2 a に電流が流れ、プランジャー 5 3 a が下方から試験紙 8 1 の判定部 8 3 に向けて、保水材 2 1 と、ベルト 3 2 と介して押圧するので、ベルト 3 2 を介した適度な圧力により判定部 8 3 と保水材 2 1 とを押圧可能である。

【0057】

(適用例)

図 5 は、本発明の実施の形態に係る濃度測定装置 1 を内視鏡リプロセッサ 1 0 0 に適用した例を示す図である。

20

【0058】

本発明の実施の形態にかかる濃度測定装置 1 は、内視鏡リプロセッサ 1 0 0 に適用することができる。図 5 においては、内視鏡リプロセッサ 1 0 0 内に、上述した濃度測定装置 1 を模式的に表している。内視鏡リプロセッサ 1 0 0 は、前面に、試験紙挿入口 1 1 1 と、測定開始ボタン 1 2 1 とを有して構成される。

【0059】

使用者が、試験紙挿入口 1 1 1 に試験紙 8 1 を挿入し、測定開始ボタン 1 2 1 を押下することにより、濃度測定は、開始される。濃度測定が、開始されると、薬液タンク内の消毒液が、適量だけ試験紙 8 1 の判定部に付着する。使用者は、試験紙 8 1 を引き抜き、試験紙 8 1 を観察し、消毒液の過酢酸が有効濃度に達しているか否かを判定する。

30

【0060】

この構成によれば、使用者は、内視鏡リプロセッサ 1 0 0 により、内視鏡を洗浄消毒する際、消毒液の過酢酸が有効濃度以上であることの確認を簡便にすることが可能である。

【0061】

以上のように、上述した実施の形態等によれば、試験紙に、適切な量の薬液を付着させて濃度測定を行うことができる濃度測定装置及び濃度測定装置を備えた内視鏡リプロセッサを提供することができる。

【0062】

なお、上述した実施の形態等においては、ローラ対 3 7 a 1、3 7 a 2 の間隙の幅は、脱水部として機能するように、ベルト 3 2 の厚みより大きい幅であり、かつベルト 3 2 と保水材 2 1 とを合わせた厚みよりも小さい幅に設定されるが、脱水部として機能させることが不要である場合には、ローラ対 3 7 a 1、3 7 a 2 の間隙の幅は、ベルト 3 2 と保水材 2 1 とを合わせた厚みよりも大きい幅により設定されてもよい。保水材 2 1 自体の材質、若しくは、保水材 2 1 を押圧する接触部 5 1 の押圧時間、押圧力、又は材質により、判定部 8 3 に対する薬液 1 2 の付着量が適量となる場合は、ローラ対 3 7 a 1、3 7 a 2 における脱水が不要である。この構成によれば、ローラ対 3 7 a 1、3 7 a 2 の間隙の幅による脱水量の調整が不要であり、濃度測定装置 1 の生産性を向上させる。

40

【0063】

50

なお、上述した実施の形態等においては、ベルト 3 2 を進退移動させるための構成として、駆動ローラ 3 7 a 1、3 7 b 1 を有しているが、上述の構成に限られない。駆動ローラ 3 7 a 1 のみが駆動される構成としてもよいし、駆動ローラ 3 7 b 1 のみが駆動される構成としてもよい。また、図示しない他のローラ等が駆動される構成でもよい。

【0064】

なお、上述した実施の形態等においては、位置決め部 4 1 は、試験紙 8 1 が当止めされる当止め部 4 2 と、当止めされた試験紙 8 1 をそのまま保持する保持部 4 3 とを有して構成されるが、位置決め部 4 1 は、試験紙 8 1 の位置決めが可能な構成であればよく、上述の構成に限られない。例えば、位置決め部 4 1 は、試験紙 8 1 の長手方向左右両側を固定させて位置決めする構成でもよいし、試験紙 8 1 を上下方向から挟持する構成としてもよい。

10

【0065】

さらになお、上述した実施の形態等における固定台 6 1 には、保水材 2 1 から滲出される余分な薬液を薬液タンクに戻す回収路 6 2 (不図示) が設けられてもよい。保水材 2 1 から滲出される余分な薬液は、回収路 6 2 を通じ、薬液タンク 1 1 に戻すことが可能になる。この構成によれば、余分な薬液は、回収路 6 2 を通じて薬液タンクに戻され、再利用可能である。

【0066】

また、上述した本実施の形態等は、固定台 6 1 を有して構成されるが、ブランジャー 5 3 による押圧に対し、張架されたベルト 3 2 の展張力により、保水材 2 1 を支持可能である場合には、固定台 6 1 は有さなくともよい。この構成によれば、構成部材が簡素化され、生産性を向上させる。

20

【0067】

なお、上述の実施の形態等は、薬液が付着した試験紙 8 1 を目視することにより、消毒液の過酢酸が有効濃度に達しているか否かを判定するが、濃度測定装置 1 は、カメラを備え、カメラにより取得される画像により、判定されてもよい。

【0068】

本発明は、上述した実施の形態等に限定されるものではなく、本発明の要旨を変えない範囲において、種々の変更、改変等が可能である。

【符号の説明】

30

【0069】

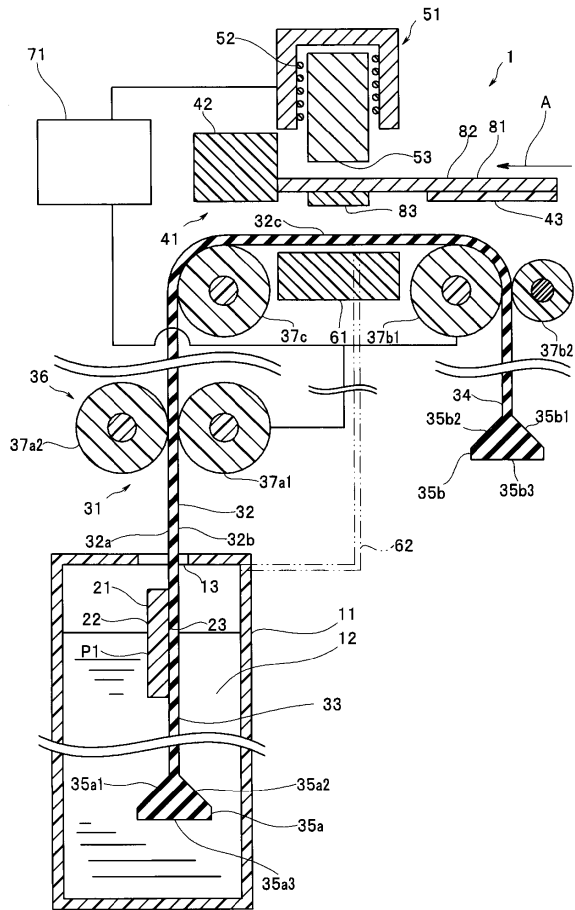
- 1 濃度測定装置
- 1 a 濃度測定装置
- 1 1 薬液タンク
- 1 2 薬液
- 1 3 開口
- 2 1 保水材
- 2 2 保水面
- 2 3 防水面
- 3 1 移送部
- 3 2 ベルト
- 3 2 a ベルトの一方の面
- 3 2 b ベルトの他方の面
- 3 2 c ベルトの水平に張架された部位
- 3 3 薬液タンク側端部
- 3 4 余長側端部
- 3 5 a ストッパー
- 3 5 a 1 傾斜面
- 3 5 a 2 傾斜面
- 3 5 a 3 ストッパーの端部

40

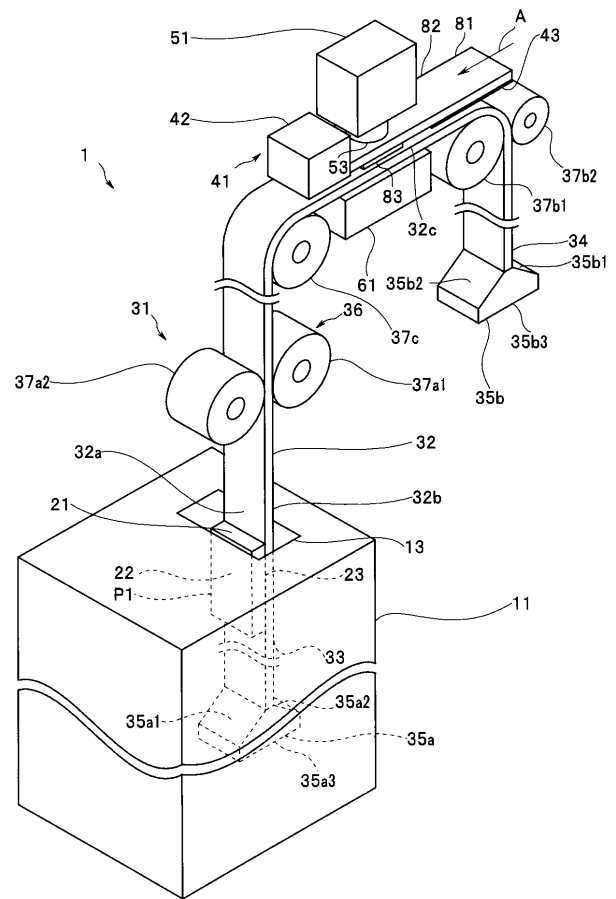
50

3 5 b	ストッパー	
3 5 b 1	傾斜面	
3 5 b 2	傾斜面	
3 5 b 3	ストッパーの端部	
3 6	送り部	
3 7 a 1	駆動ローラ	
3 7 a 2	従動ローラ	
3 7 b 1	駆動ローラ	
3 7 b 2	従動ローラ	
3 7 c	支持ローラ	10
4 1	位置決め部	
4 2	当止め部	
4 3	保持部	
5 1	接触部	
5 1 a	接触部	
5 2	コイル	
5 2 a	コイル	
5 3	プランジャー	
5 3 a	プランジャー	
6 1	固定台	20
6 1 a	固定台	
6 2	回収路	
7 1	制御部	
8 1	試験紙	
8 2	把持部	
8 3	判定部	
1 0 0	内視鏡リプロセッサ	
1 1 1	試験紙挿入口	
1 2 1	測定開始ボタン	
A	矢印	30
P 1	第 1 の位置	
P 2	第 2 の位置	

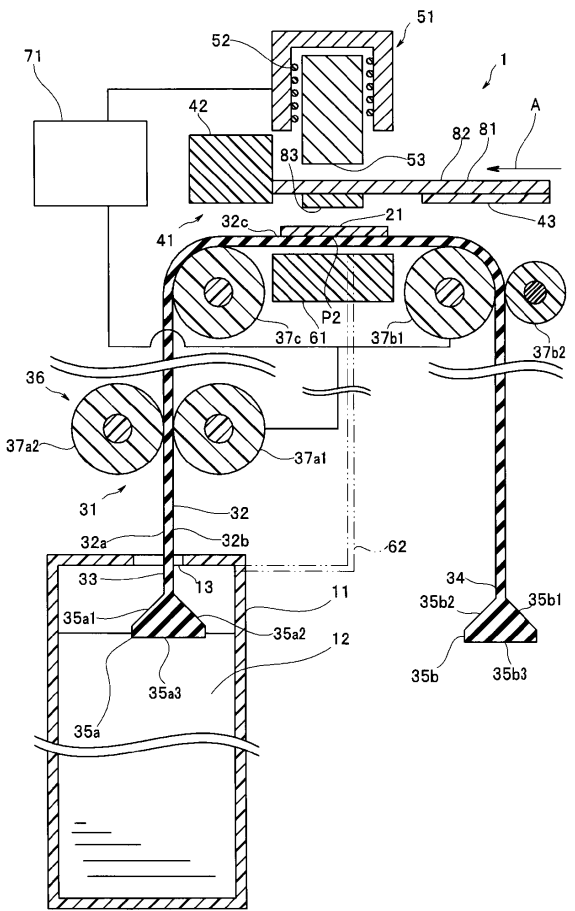
【図1】



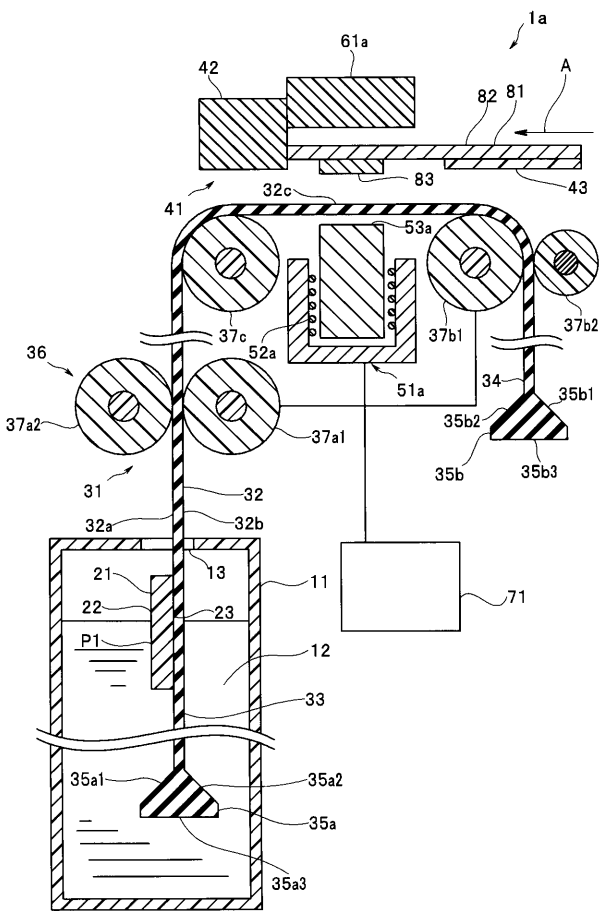
【図2】



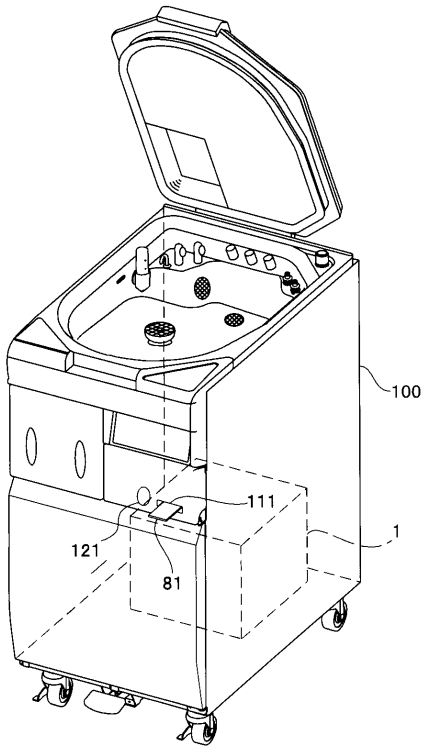
【図3】



【図4】



【 図 5 】



---

フロントページの続き

(51)Int.Cl.		F I			テーマコード(参考)
<b>A 6 1 L 2/18</b>	<b>(2006.01)</b>	A 6 1 L	2/18	1 0 2	
A 6 1 L 101/36	(2006.01)	A 6 1 L	101:36		

Fターム(参考) 4C058 AA15 BB07 EE26 JJ08 JJ26  
4C161 GG04

专利名称(译)	内窥镜洗消机配有浓度测量装置和浓度测量装置		
公开(公告)号	<a href="#">JP2016205970A</a>	公开(公告)日	2016-12-08
申请号	JP2015086976	申请日	2015-04-21
[标]申请(专利权)人(译)	奥林巴斯株式会社		
申请(专利权)人(译)	奥林巴斯公司		
[标]发明人	矢口宜伴		
发明人	矢口 宜伴		
IPC分类号	G01N21/78 A61B1/12 G01N31/22 G01N31/00 A61L2/26 A61L2/18 A61L101/36		
FI分类号	G01N21/78.A A61B1/12 G01N31/22.121.F G01N31/00.M A61L2/26 A61L2/18.102 A61L101/36		
F-TERM分类号	2G042/AA01 2G042/BD07 2G042/DA08 2G042/FA13 2G042/FB07 2G054/AA02 2G054/AB06 2G054/CA07 2G054/CE02 2G054/GE06 2G054/GE07 2G054/JA02 4C058/AA15 4C058/BB07 4C058/EE26 4C058/JJ08 4C058/JJ26 4C161/GG04		
代理人(译)	伊藤 进 长谷川 靖 ShinoUra修		
外部链接	<a href="#">Espacenet</a>		

摘要(译)

本发明中的试纸，以提供与浓度测定装置及其可通过附着液体药物适量进行密度测定的浓度测定装置的内窥镜预处理器。的浓度测量装置1被用于储存药液到预定水平设置有化学液体槽11中，材料21保水被渗出的化学溶液的保水，保水材料21，有在一个给定的药液罐11第一位置P比水位低的转印单元31可在第二位置之间往复运动是在空气中在图1中，定位单元41可部署定位试纸81，以测试在所述第二位置上的化学溶液的浓度，所述第二中的位置，在测试纸81保水材料21接触与包括接触部分51，一个。

